

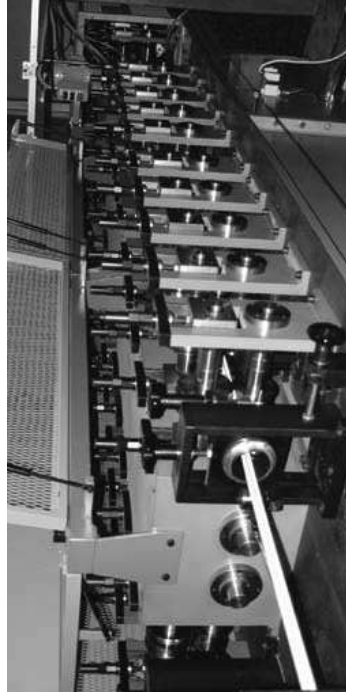
LA PRODUZIONE/THE PRODUCTION



Le zanzariere dell'azienda Nicolò Gagliano sono il frutto di una lunga esperienza che si avvale dei migliori metodi e delle più avanzate tecnologie.

I differenti prodotti, dal design essenziale e di nuova concezione sono disponibili su misura per ogni tipo di esigenza e di ambiente in una vasta gamma di colori./ Our rolling shutters are made using pre-painted aluminium-steel of certified quality, insulated whit, absolutely non-toxic, polyurethane which warrants a great thermo-acoustic isolation, they do not need maintenance and are an excellent aesthetic and technological solution in order to restructure buildings - houses and offices.

Le nostre tapparelle sono realizzate in alluminio-acciaio preverniciate di qualità certificata colbentate e con poliuretano espanso assolutamente atossico, che ne garantisce anche un buon isolamento termo acustico; non hanno bisogno di manutenzione e sono un'ottima soluzione estetica e tecnologica per ristrutturazioni - abitazioni, uffici./Nicolò Gagliano company's mosquito nets are the result of an old experience availing of the best materials and the most advanced technologies. The different products characterized by an essential design and a new conception, are available for every kind of demand and environment custom made.



Indice

Zanzariere

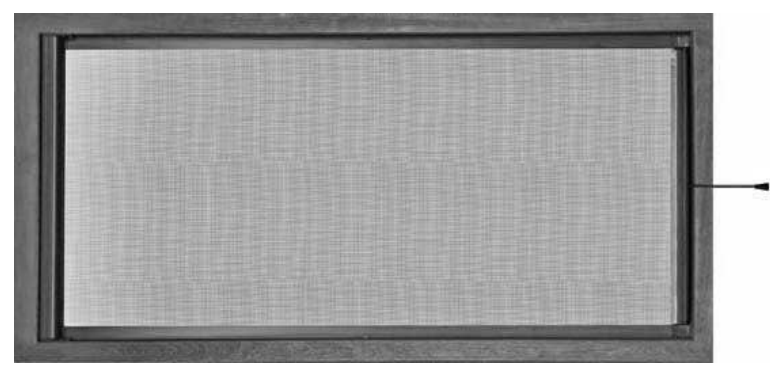
Alina	7
Clic Clac	11
Catena	15
Wendy	21
Fedra guida normale	25
Fedra guida arrotondata	29
Luna	33
Lavinia	37
Lighea	41
Sofia	43
Voilà	45
Ebe	47
Petra	49
Rebecca	53
Tecla	55
Teli e reti	57
Tabella colori	59

Tapparelle - accessori

Tapparelle in alluminio	61
Telaio a sporgere	65
Tabella colori	66
Porte a soffietto	68
Condizioni di vendita	70
Moduli ordinazioni	71

Alina

Zanzariera verticale avvolgente



Alina 45 mm
Alina 50 mm



SISTEMA ZANZARIERE



Alina è una zanzariera a scorrimento verticale con avvolgimento a molla. Modello adatto per porte/finestre, viene fornito su misura. E' disponibile con cassonetto da 45 mm o 50 mm, con rete saldata e con bottoncini antiventio. Oltre alla tradizionale rete in fibra di vetro, si può richiedere l'inserimento di teli oscuranti, filtranti e a strisce.

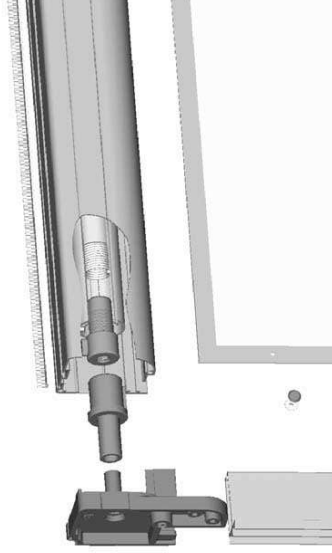
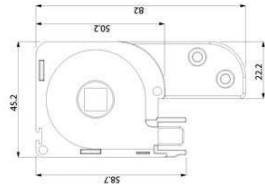
Con l'ausilio del rallentatore si ha un'avvolgimento della rete più dolce e controllato (Larghezza min. 60 cm).



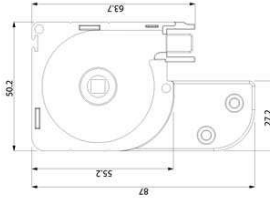
009

008

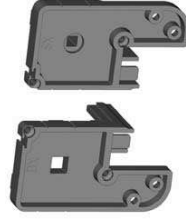
Sezione testata 45 mm



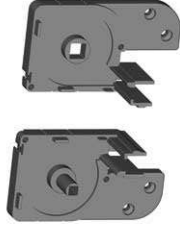
Sezione testata 50 mm



Testata 45 mm



Testata 50 mm

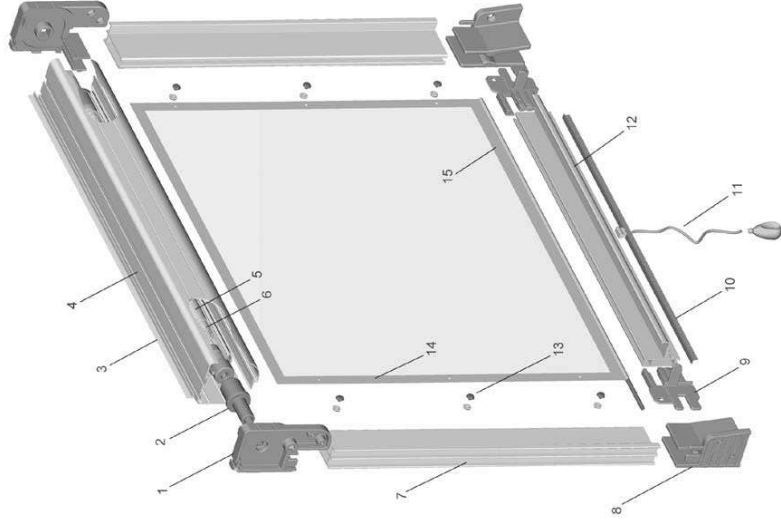


Il rallentatore è un meccanismo che ha la funzione di consentire un avvolgimento controllato della rete nel cassonetto. E' consigliato su tutte le zanzariere ad avvolgimento, ma non può essere montato su zanzariere di larghezza inferiore a 60 cm.

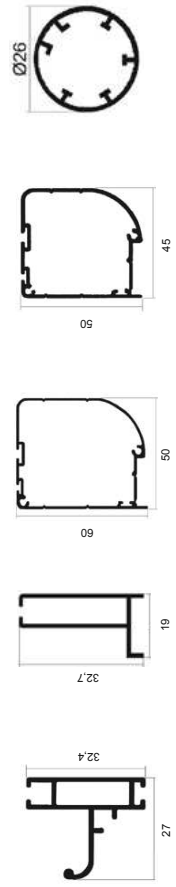


Alina: componenti

- | | |
|-------------------------|------------------------------------|
| 1. Testate 45/50 mm | 10. Spazzolino 5x15 mm |
| 2. Cabotta universale | 11. Corda con pomello |
| 3. Spazzolino 5x7 mm | 12. Maniglia verticale |
| 4. Cassonetto 45/50 mm | 13. Bottoncini antiventio |
| 5. Rullo diam. 26 mm | 14. Fettuccioni autosaldante 20 mm |
| 6. Molla completa | 15. Fettuccioni autosaldante 45 mm |
| 7. Guida laterale | |
| 8. Piedino per 45/50 mm | |
| 9. Corsolo per 45/50 mm | |



Profili quotati



Clic Clac
Zanzariera verticale avvolgente

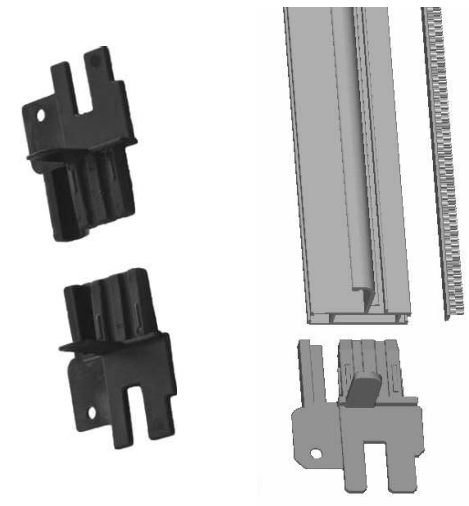
010

011

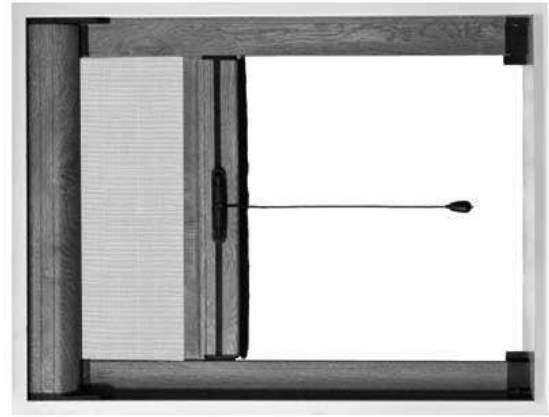
Predini



Corsoi



Rallentatore



MISURE CONSIGLIATE 45/50 (in mm)

larghezza/min	500	larghezza/max	1600
altezza/min	-	altezza/max	1800/2600

Per filtrante/oscurente 50 (in mm)

larghezza/min	500	larghezza/max	1600
altezza/min	-	altezza/max	1700

Clic Clac 45 mm
Clic Clac 50 mm

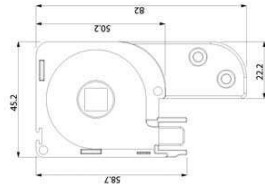


Clic Clac è una zanzariera a scorrimento verticale con avvolgimento a molla e chiusura a cricchetto.

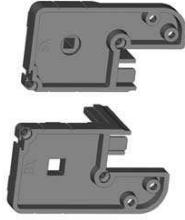
Modello adatto per porte/finestre, viene fornito su misura. E' disponibile con cassonetto da 45 mm o 50 mm, con rete saldata e con bottoncini antivento. Oltre alla tradizionale rete in fibra di vetro, si può richiedere l'inserimento di teli oscuranti, filtranti e a strisce. Con l'ausilio del rallentatore si ha un'avvolgimento della rete più dolce e controllato (Larghezza min. 60 cm).

012

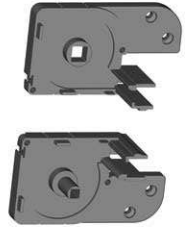
Sezione testata 45 mm



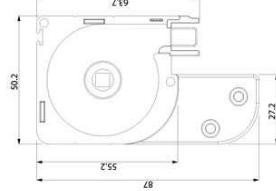
Testata 45 mm



Testata 50 mm



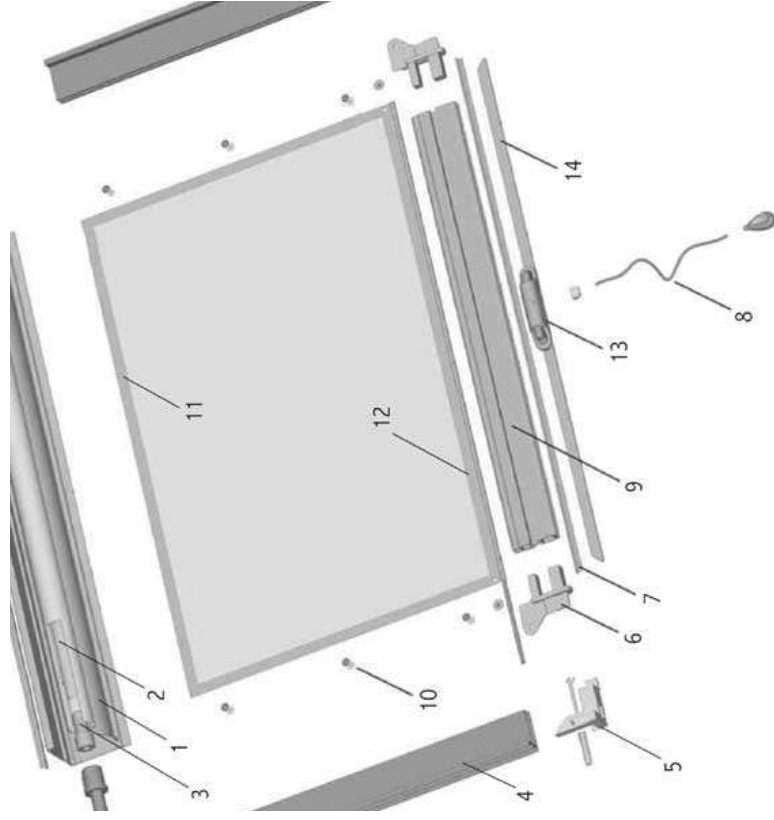
Sezione testata 50 mm



Il rallentatore è un meccanismo che ha la funzione di consentire un avvolgimento controllato della rete nel cassonetto. E' consigliato su tutte le zanzariere ad avvolgimento, ma non può essere montato su zanzariere di larghezza inferiore a 60 cm.



Piedini

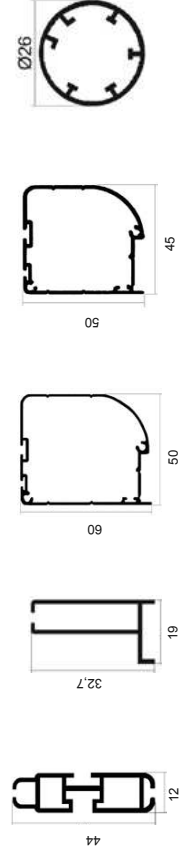


Clic Clac: componenti

- 1. Cassonetto 45/50 mm
- 2. Rullo diam. 26 mm
- 3. Molla completa
- 4. Guida laterale
- 5. Piedino per 45/50 mm
- 6. Corsolo per 45/50 mm
- 7. Spazzolino 5x15 mm
- 8. Corda con pomello
- 9. Maniglia per cricchetto
- 10. Bottoncini antivento
- 11. Fetuccia autosaldante 20 mm
- 12. Fetuccia autosaldante 45 mm
- 13. Cricchetto
- 14. Astina per cricchetto



Profili quotati

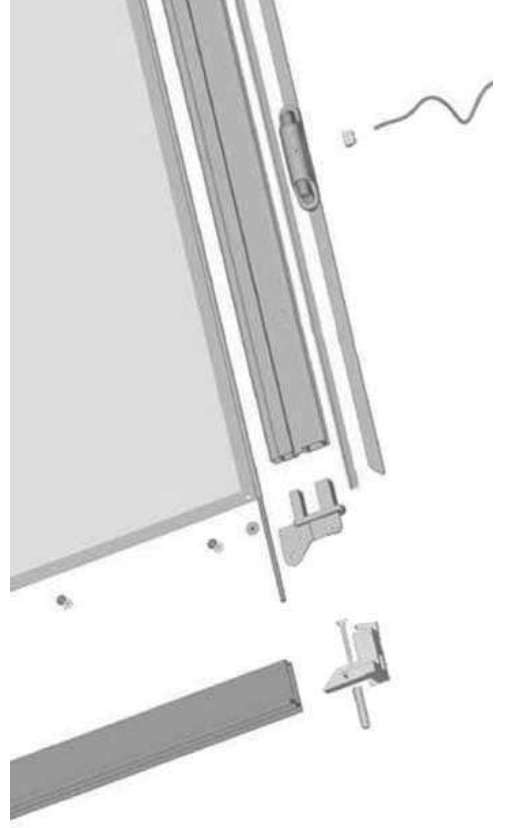
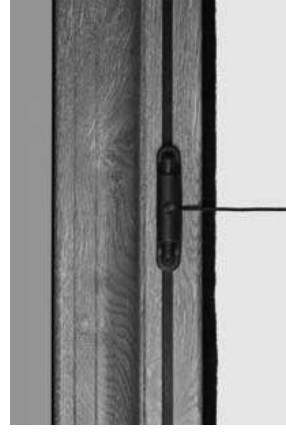


014

Catena

Zanzariera verticale avvolgente a catena

Sistema di chiusura a cricchetto

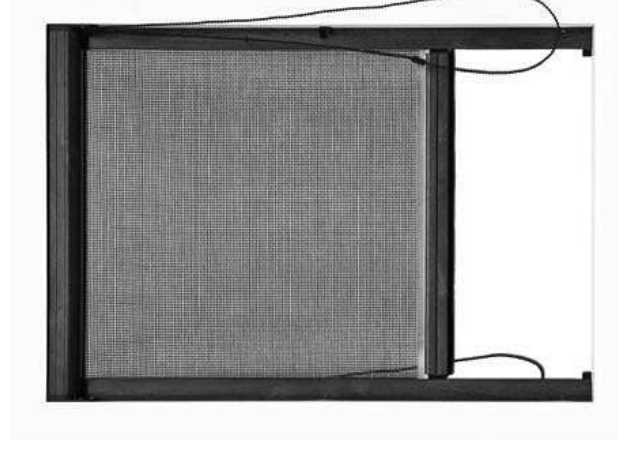


MISURE CONSIGLIATE 45/50 (in mm)

larghezza/min	500	larghezza/max	1600
altezza/min	-	altezza/max	1800/2600

Per filtrante/oscurente 50 (in mm)

larghezza/min	500	larghezza/max	1600
altezza/min	-	altezza/max	1700



Catena 42 mm

Catena 50 mm

015

Catena • 42 mm • 50 mm

Catena è una zanzariera a scorrimento verticale con comando a catena, ideale per porte/finestre. Il modello 50 mm viene fornito su misura, con rete saldata e con bottoncini antiventio. Oltre alla tradizionale rete in fibra di vetro, si può richiedere l'inserimento di teli oscuranti, filtranti e a strisce.

E' possibile richiedere il doppio comando esterno.

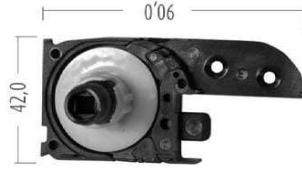


016

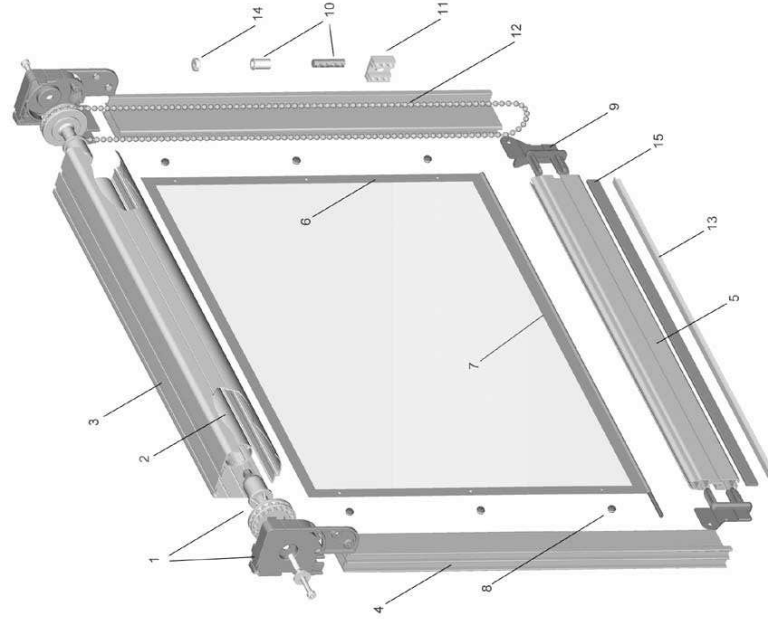
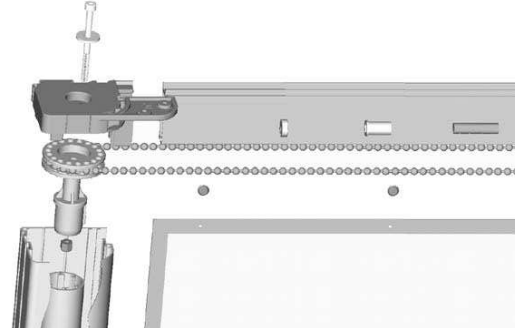
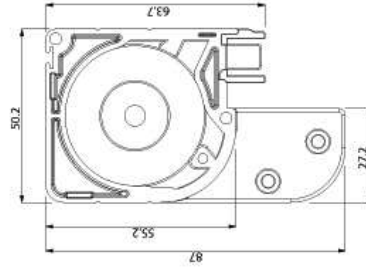
Testate 50 mm



Testata 42 mm



Sezione testata 50 mm



Catena 50 mm: componenti

- | | |
|---------------------------------|-------------------------|
| 1. Testata a catena montata | 10. Giunzione catena |
| 2. Rullo diam. 26 mm | 11. Fermo-catena a muro |
| 3. Cassonetto 50 mm | 12. Catenella |
| 4. Guida laterale | 13. Spazzolino 6x15 mm |
| 5. Maniglia | 14. Limitatore |
| 6. Fettuccia autosaldante 20 mm | 15. Zavorra |
| 7. Fettuccia autosaldante 45 mm | |
| 8. Bottoncini antiventio | |
| 9. Corsolo | |

017

Catena • 42 mm • 50 mm

Nella sua variante con cassonetto 42 mm, Catena è disponibile in versione verticale, ma **non** è dotata di bottoncini antivento.

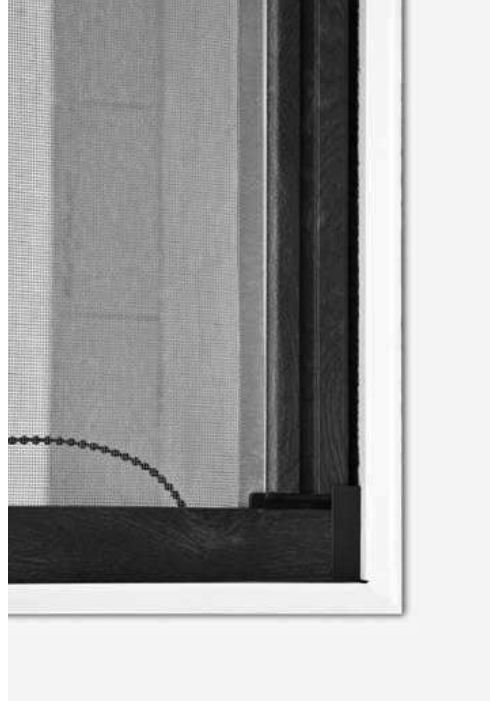


018

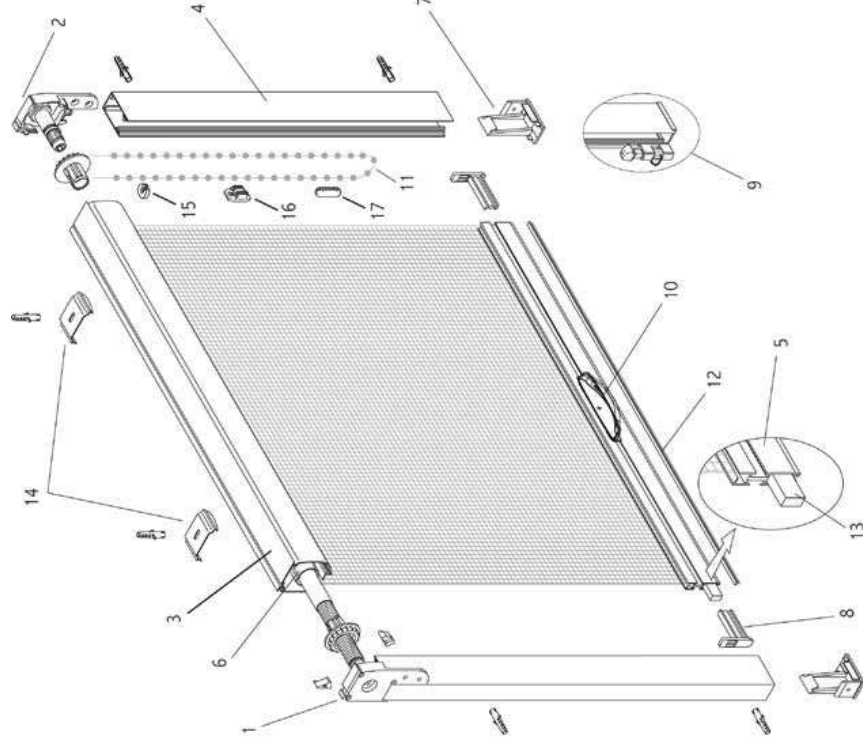
Particolare vista interno



Particolare vista esterno



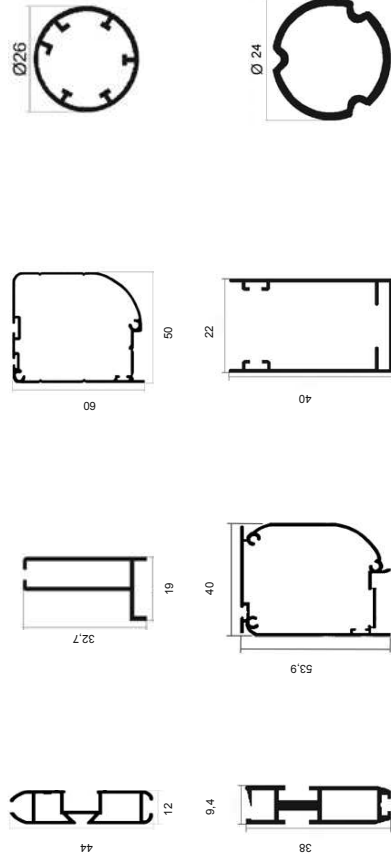
019



Catena 42 mm: componenti

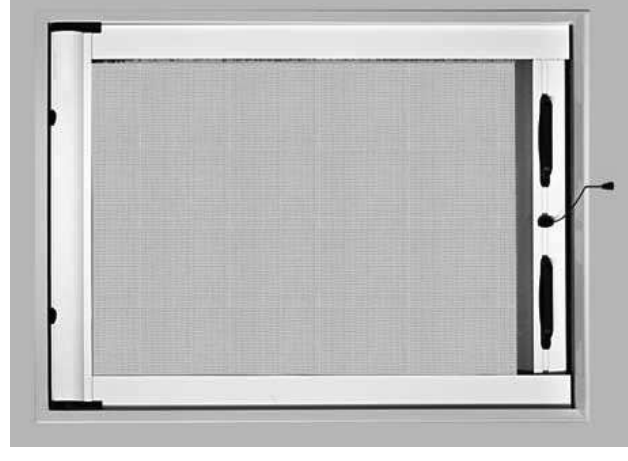
- | | |
|-----------------------------------|-------------------------|
| 1. Testata SX da 42 mm con molla | 10. Maniglietta |
| 2. Testata DX da 42 mm | 11. Catenella |
| 3. Cassonetto 42 mm | 12. Spazzolino 5x9,5 mm |
| 4. Guida laterale 40x22 mm | 13. Zavorra |
| 5. Barra maniglia | 14. Clips per 42 mm |
| 6. Rullo diam. 24 mm | 15. Limitatore |
| 7. Coppia piedini | 16. Fermanetena a muro |
| 8. Piedino regolabile (opzionale) | 17. Giunzione Catena |

Profili quotati



Wendy

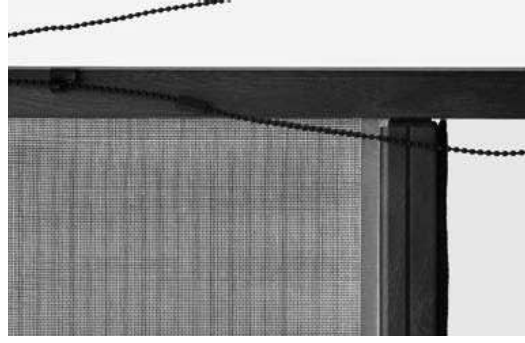
Zanzariera verticale e laterale avvolgente



Fermacatena



Aggancio catena



MISURE CONSIGLIATE 50/42 (in mm)

larghezza/min	400	larghezza/max	1600
altezza/min	-	altezza/max	2600/2400

Per filtrante/oscurante 50/42 (in mm)

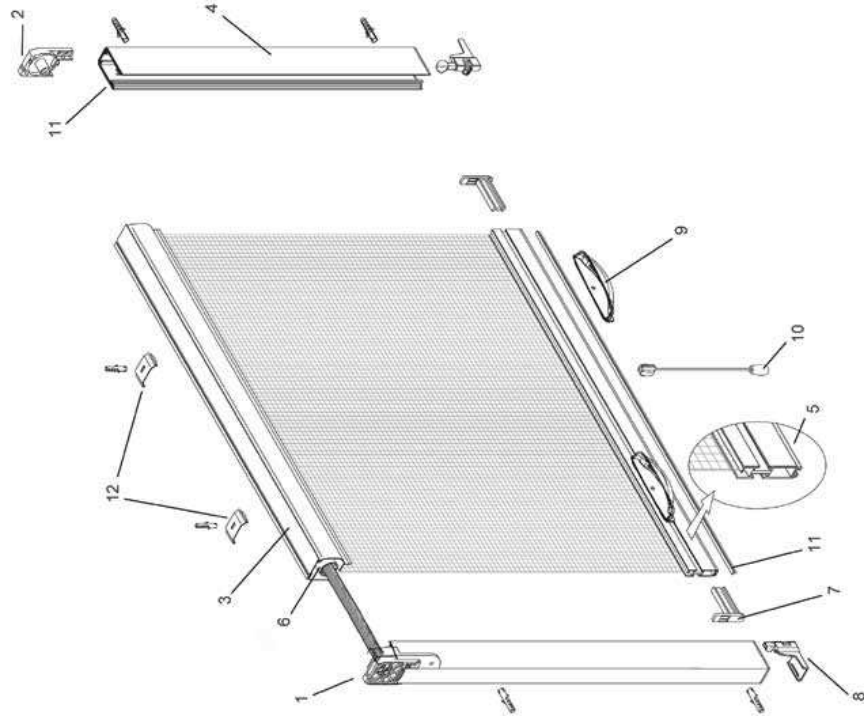
larghezza/min	400	larghezza/max	1600
altezza/min	-	altezza/max	1600

Wendy 32 mm

Wendy 42 mm

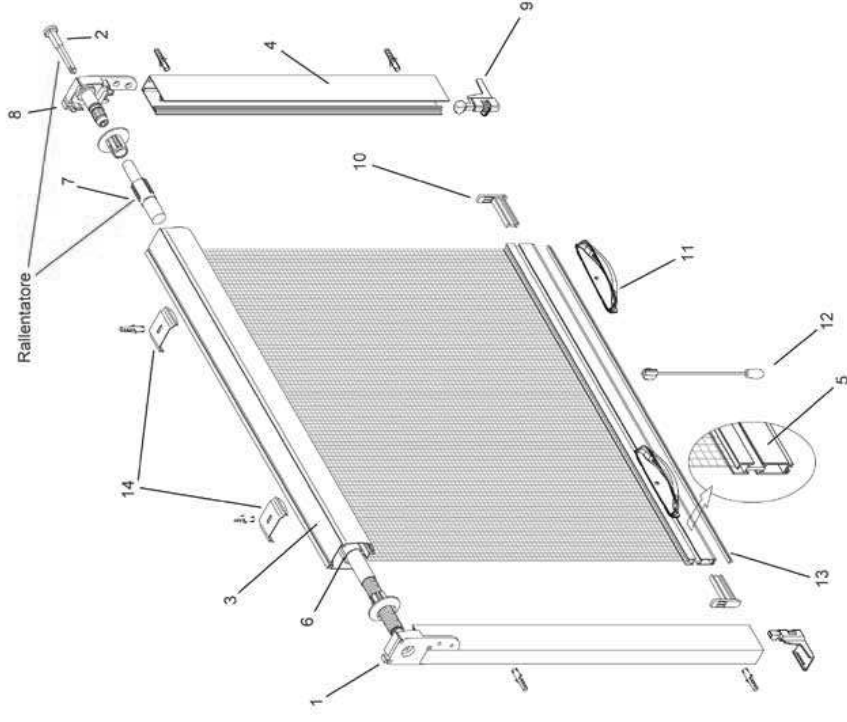
Questa serie di zanzariere si caratterizza per il montaggio, reso semplice grazie all'adozione di clips metalliche che permettono, una volta fissate al vano, un veloce aggancio del cassonetto alle stesse.

Wendy soddisfa gli installatori più esigenti: infatti, con la semplice sostituzione di alcuni elementi, si trasforma da zanzariera verticale a laterale, da zanzariera a molla a catena.



Wendy 32 mm: componenti

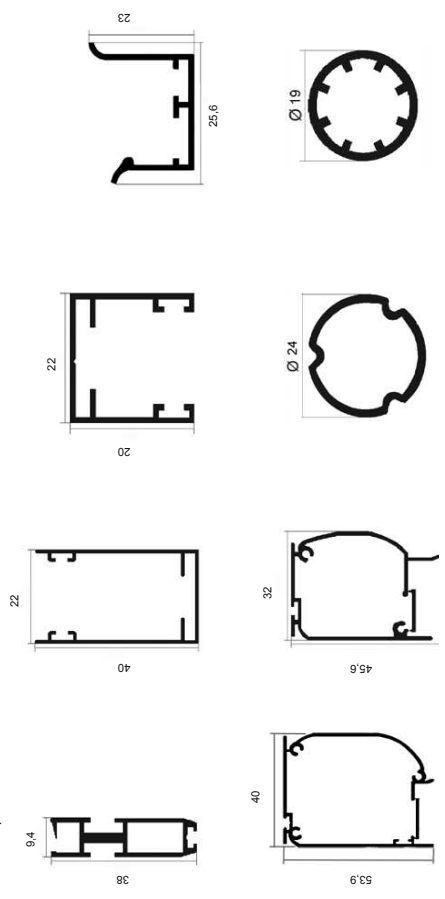
1. Testata SX da 32 mm con molla
2. Testata DX da 32 mm
3. Cassonetto 32 mm
4. Guida laterale
5. Barra maniglia
6. Rullo diam. 19 mm
7. Coppia tappi
8. Piedino regolabile
9. Maniglia
10. Corda con pomello
11. Spazzolino 5x9,5 mm
12. Clips per Wendy 32 mm



Wendy 42 mm: componenti

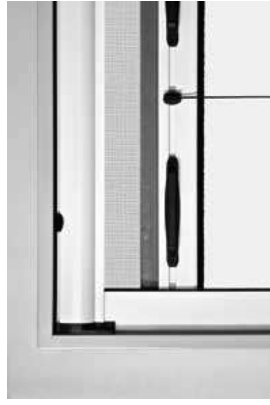
1. Testata SX da 42 mm con molla
2. Testata DX da 42 mm
3. Cassonetto 42 mm
4. Guida laterale 40x22 mm
5. Barra maniglia
6. Rullo diam. 24 mm
7. Rallentatore (opzionale per sistema Wendy 42)
8. Perno per rallentatore
9. Piedino regolabile
10. Coppia tappi
11. Maniglia
12. Corda con pomello
13. Spazzolino 5x9,5 mm
14. Clips per Wendy 42 mm

Profili quotati



Fedra

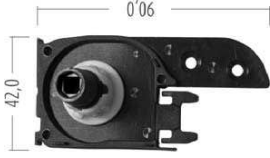
Zanzariera a scorrimento laterale



Testata Wendy 32



Testata Wendy 42



Il rallentatore è un meccanismo che ha la funzione di consentire un avvolgimento controllato della rete nel cassonetto. È consigliato su tutte le zanzariere ad avvolgimento, ma non può essere montato su zanzariere di larghezza inferiore a 60 cm.



MISURE CONSIGLIATE (in mm)

CASSONETTO 32 verticale			CASSONETTO 42 verticale		
L/min	400	L/max 1600	L/min	400	L/max 1600
H/min	-	H/max 1400	L/min	-	H/max 2400

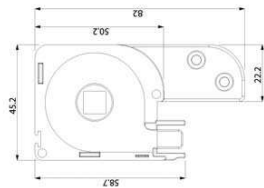
CASSONETTO 32 laterale			CASSONETTO 42 laterale		
L/min	-	L/max 1200	L/min	-	L/max 1400
H/min	-	H/max 2300	L/min	-	H/max 2400

Fedra guida normale 45/50 mm singola
Fedra guida normale 45/50 mm doppia

Fedra guida normale è una zanzariera a scorrimento laterale con avvolgimento a molla, adatta per porte/finestre e viene fornita su misura. E' disponibile con cassonetto da 45 mm o 50 mm con rete saldata e con bottoncini antivento. Oltre alla tradizionale rete in fibra di vetro, si può richiedere l'inserimento di teli oscuranti, filtranti e a strisce.



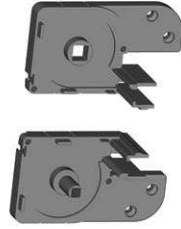
Sezione testata 45 mm



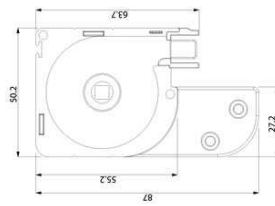
Testata 45 mm



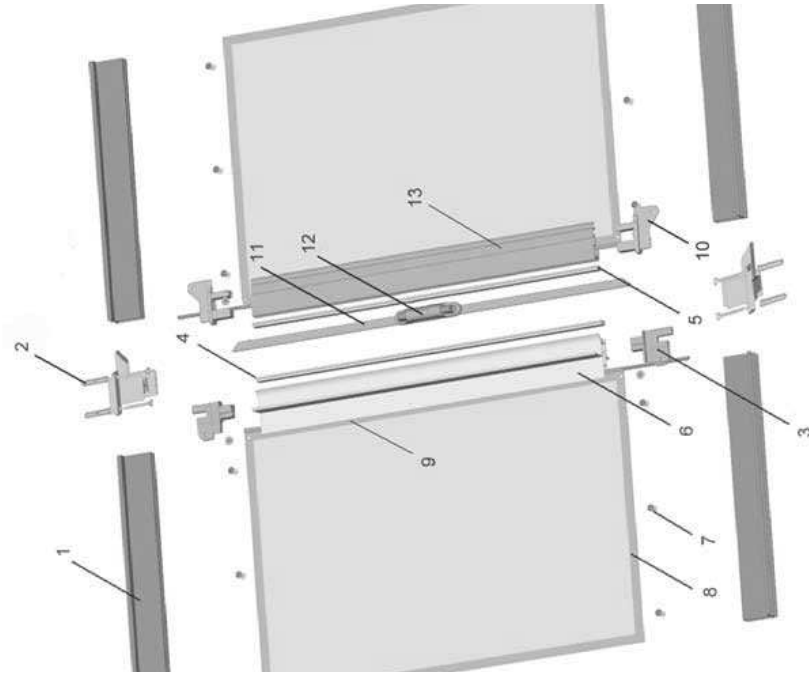
Testata 50 mm



Sezione testata 50 mm



Il rallentatore è un meccanismo che ha la funzione di consentire un avvolgimento controllato della rete nel cassonetto. E' consigliato su tutte le zanzariere ad avvolgimento, ma non può essere montato su zanzariere di larghezza inferiore a 60 cm.

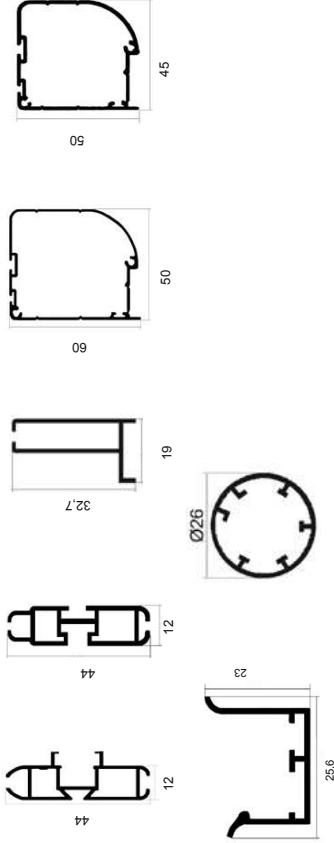


- 1. Guida laterale
- 2. Fermoguida per laterale
- 3. Corsolo per 50 mm
- 4/5. Profilo magnetico
- 6. Maniglia laterale
- 7. Bottoncini antivento
- 8. Fettuccia autosaldante 20 mm
- 9. Fettuccia autosaldante 45 mm
- 10. Corsolo per clic clic
- 11. Astina per cricchetto
- 12. Cricchetto completo
- 13. Maniglia per cricchetto

Fedra guida normale: particolare della chiusura centrale



Profili quotati



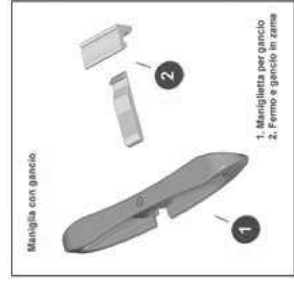
Fedra

Zanzariera a scorrimento laterale

Maniglia con gancio



Maniglie apertura interna a calamita



Maniglia apertura esterna



MISURE CONSIGLIATE 45 (in mm)

larghezza/min	500	larghezza/max	1400
altezza/min	-	altezza/max	2400

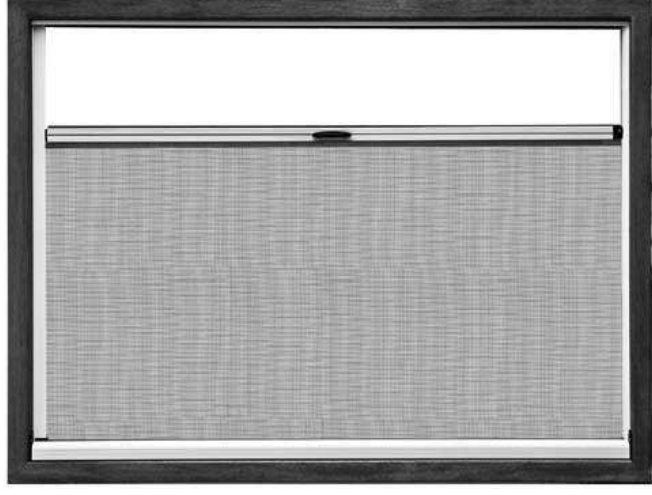
MISURE CONSIGLIATE 50 (in mm)

larghezza/min	500	larghezza/max	1600
altezza/min	-	altezza/max	2400

Per filtrante/oscurente 50 (in mm)

larghezza/min	500	larghezza/max	1200
altezza/min	-	altezza/max	2400

Si richiede il lato di apertura



Fedra guida bassa arrotondata 50 mm singola

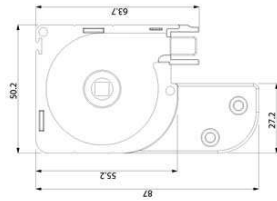
Fedra guida bassa arrotondata 50 mm doppia

Fedra guida bassa arrotondata è una zanzariera a scorrimento laterale con avvolgimento a molla, adatta per porte/finestre e viene fornita su misura. E' disponibile con cassonetto da 50 mm con rete saldata e con bottoncini antivento. Oltre alla tradizionale rete in fibra di vetro, si può richiedere l'inserimento di teli oscuranti, filtranti e a strisce.

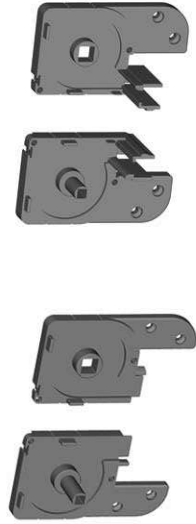


030

Sezione testata 50 mm



Testate 50 mm



Particolari guida bassa arrotondata



Particolari corsoio guida bassa arrotondata

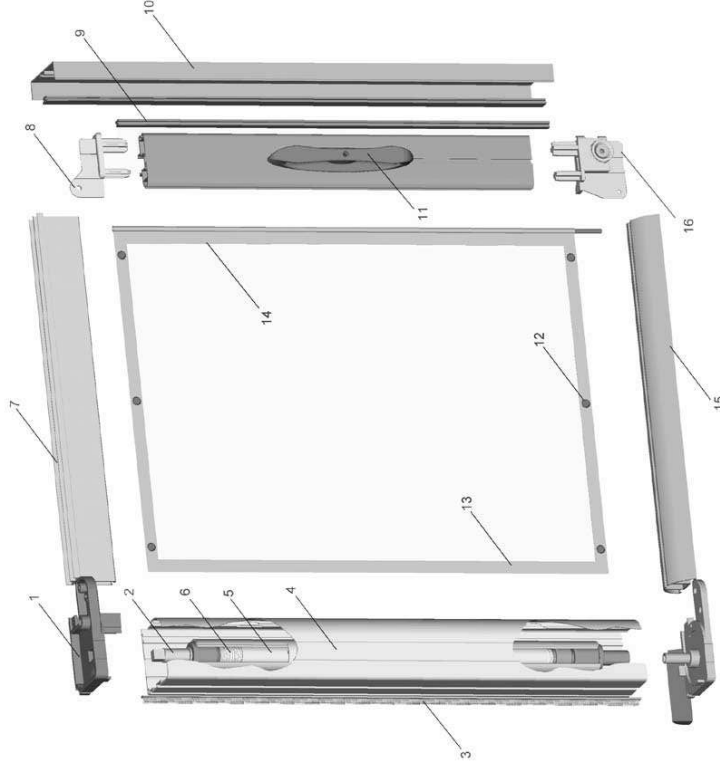


Il rallentatore è un meccanismo controllato dalla funzione di consentire un avvolgimento controllato della rete nel cassonetto. E' consigliato su tutte le zanzariere ad avvolgimento, ma non può essere montato su zanzariere di larghezza inferiore a 60 cm.



031

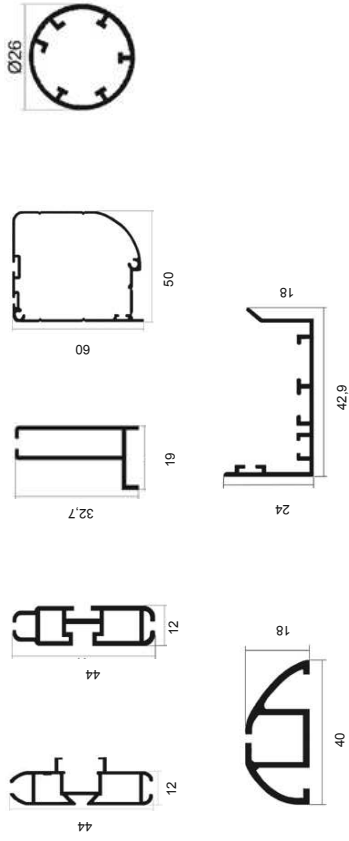
Fedra guida bassa arrotondata • 50 mm



Fedra guida bassa arrotondata: componenti

1. Testate 50 mm
2. Calotta universale
3. Spazzolino 5x7 mm
4. Cassonetto 50 mm
5. Rullo diam. 26 mm
6. Molla completa lunga
7. Guida superiore
8. Corsolo per 50 mm
9. Profilo magnetico
10. Aggancio laterale
11. Maniglia laterale
12. Bottoncini antivento
13. Feticcia autosaldante 20 mm
14. Feticcia autosaldante 45 mm
15. Guida arrotondata
16. Corsolo per guida bassa arrotondata

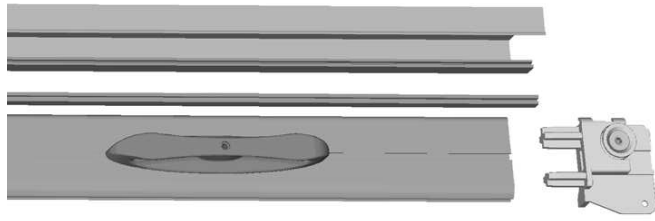
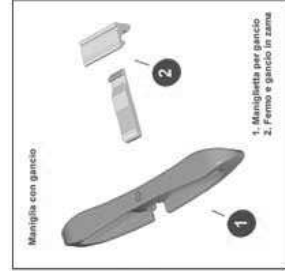
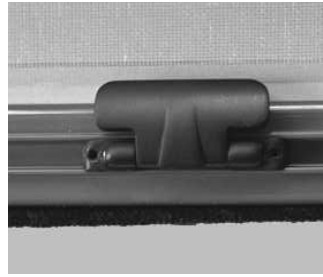
Profili quotati



Corsi e sistema maniglie



Maniglia apertura esterna



MISURE CONSIGLIATE 50 (in mm)

larghezza/min	500	larghezza/max	1600
altezza/min	-	altezza/max	2400

Per filtrante/oscurante 50 (in mm)

larghezza/min	500	larghezza/max	1200
altezza/min	-	altezza/max	2400

Si richiede il lato di apertura

Luna

Zanzariera a scorrimento laterale con guida inferiore a scomparsa



Luna 45 mm
Luna 55 mm

Luna è un sistema di zanzariere ideale per porte/finestre a scorrimento laterale caratterizzato da una guida inferiore mobile a scomparsa.

Luna è dotata di una catena con un'estremità incernierata ad un supporto fisso che si adagia sul lato inferiore dell'infisso durante l'apertura della zanzariera e si ritrae completamente durante il riavvolgimento della stessa. È disponibile con cassonetto da 45/55 mm, con rete in fibra di vetro o a strisce. Si può richiedere anche con accessori come la maniglia incassata, l'aggancio laterale magnetico e il paletto centrale prolungato (solo nella versione con doppio cassonetto).



La guida a pavimento, a scomparsa, ha uno spessore ridotto di 3 mm che elimina qualsiasi ostacolo per il passaggio rendendo agevole e sicura la vita in famiglia e quella dei portatori di handicap.

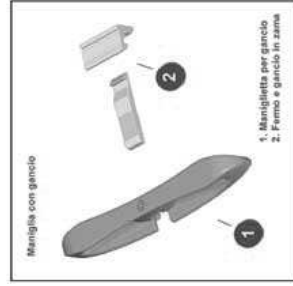
Per rispondere sempre meglio alle esigenze della quotidianità, il sistema di aggancio della rete alla catena è stato ridotto a solo due bottoncini: questo permette, in caso di fuoriuscita della rete dalla catena, il riposizionamento della stessa nella giusta posizione con un semplice gesto di apertura e chiusura della zanzariera.

Il fermoguida inferiore è facilmente asportabile e consente una veloce rimozione della guida inferiore, per pulire il pavimento con la massima efficacia.



Adesso Luna è dotata anche di gancio di chiusura della zanzariera: un sistema ancora più semplice che permette l'apertura dell'anta con una leggera pressione.

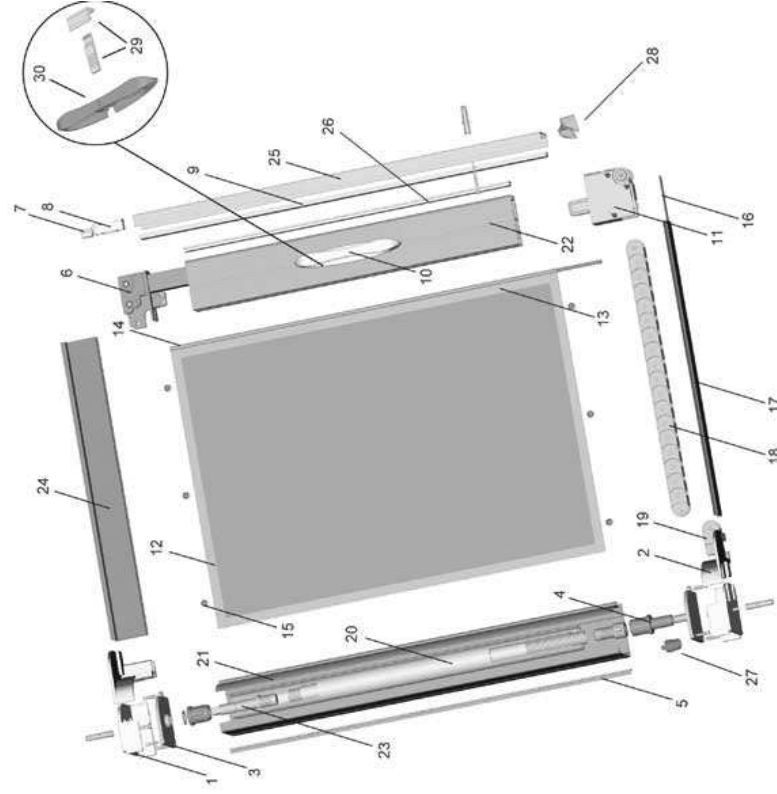
Il sistema con gancio utilizza lo spazzolino sulla barra maniglia per garantire una perfetta aderenza al riscontro anche in vani irregolari.



MISURE CONSIGLIATE (in mm)

CASSONETTO 55		CASSONETTO 45	
L/min	L/max	L/min	L/max
-	1500	-	1300
H/min	H/max	L/min	H/max
1500	2500	1500	2500

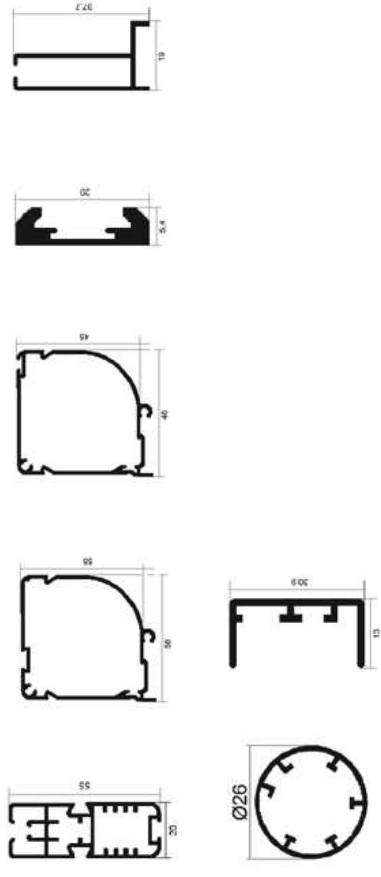
Si richiede il lato di apertura



Luna 45/55 mm: componenti

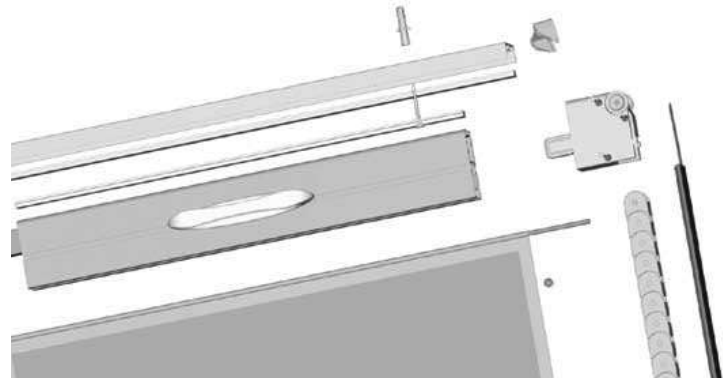
- | | | |
|--------------------------|--------------------------------------|----------------------------|
| 1. Copriestate 45/55 mm | 11. Passacatena completo | 21. Cassonetto 45/55 mm |
| 2. Invito guida 45/55 mm | 12. Fetuccia autosaldante 25 mm | 22. Barra maniglia |
| 3. Testata 45/55 mm | 13. Fetuccia autosaldante 50 mm | 23. Molla completa |
| 4. Calotta universale | 14. Tondino rigido | 24. Guida laterale |
| 5. Spazzolino 5x7 mm | 15. Bottoncini antivento | 25. Aggancio laterale |
| 6. Corsolo completo | 16. Nastirino metallico | 26. Profilo magnetico |
| 7. Distanziatore | 17. Guida inferiore in alluminio | 27. Compensatore rullo |
| 8. Fermo guida superiore | 18. Catena premontata da 36 elementi | 28. Fermo guida inferiore |
| 9. Profilo magnetico | 19. Aggancio catena | 29. Fermo e gancio in zama |
| 10. Maniglia in PVC | 20. Rullo diam. 26 mm | 30. Maniglietta per gancio |

Profili quotati



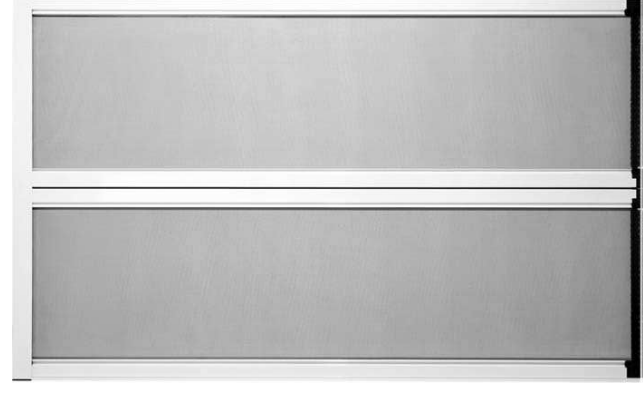
Lavinia

Zanzariera reversibile a scorrimento laterale controllato con guida inferiore a scomparsa



Barra inferiore a scomparsa

Il rallentatore è un meccanismo che ha la funzione di consentire un avvolgimento controllato della rete nel cassonetto. E' consigliato su tutte le zanzariere ad avvolgimento, ma non può essere montato su zanzariere di larghezza inferiore a 60 cm.

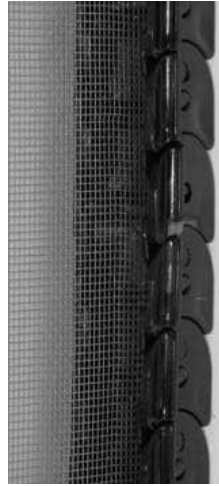


Lavinia singola
Lavinia doppia

Lavinia è un sistema di zanzariere laterali e modulari assolutamente innovativo. Ideale per porte/finestre con una o più ante reversibili per invertire il senso di scorrimento in base alle esigenze.

La possibilità di bloccare in qualsiasi punto lo scorrimento delle ante, unita ad una guida a pavimento a scomparsa dallo spessore di soli 3 mm, facilitano la sicurezza e la comodità nell'attraversamento, specialmente per bambini e portatori di handicap.

In caso di fuoriuscita della rete dalla catena, il riposizionamento della stessa nella giusta posizione è possibile con un semplice gesto di apertura e chiusura della zanzariera.



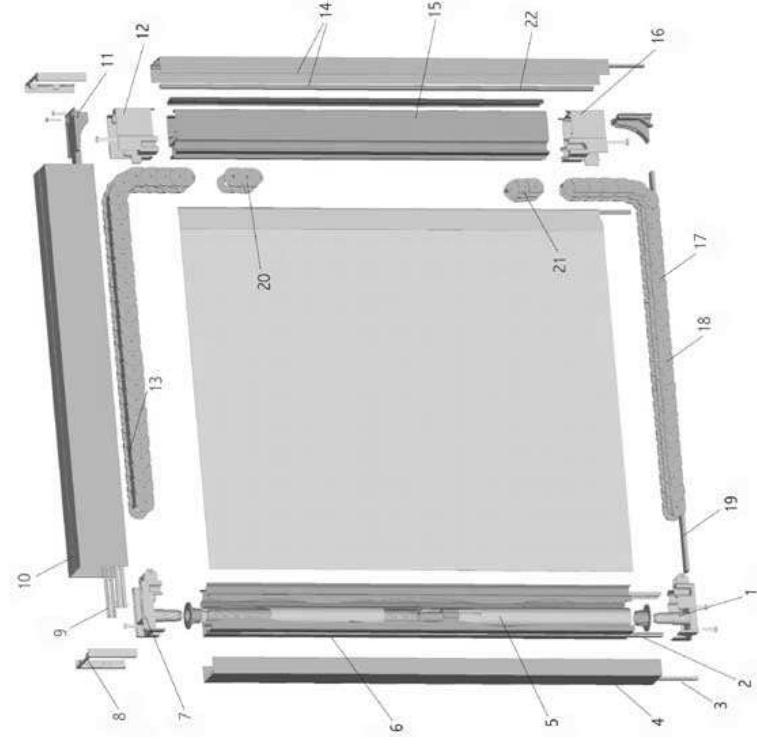
Un sistema ad aghi silicnici implementato sulla catena assicura la massima tenuta della rete.



Lavinia è dotata di prese ergonomiche lungo il profilo, per un'apertura senza l'utilizzo di maniglie sia dall'interno che dall'esterno, si integra perfettamente in ogni tipologia di arredamento, adattandosi anche a porte/finestre di grandi dimensioni ed è disponibile anche nella versione ad incasso.



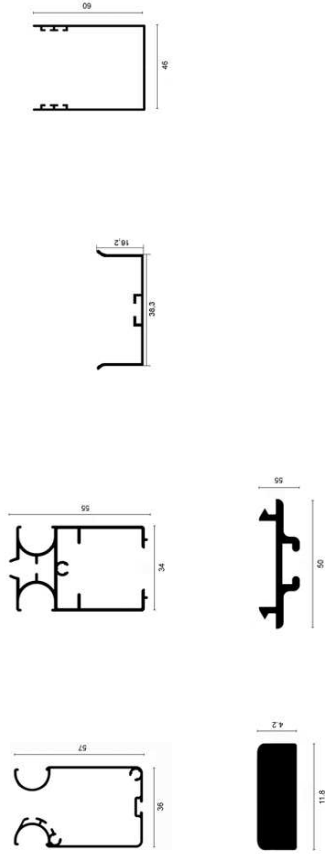
Lavinia è sinonimo di versatilità: disponibile ad una o anche più ante reversibili, consente di gestire in modo molto pratico il senso di scorrimento, invertendo l'apertura dell'anta a seconda delle esigenze.



Lavinia: componenti

- | | | |
|-------------------------------------|--|----------------------------------|
| 1. Testata inferiore + boccola | 10. Guida superiore | 19. Guida inferiore |
| 2. Profilo magnetico | 11. Tappo testata guida superiore | 20. Terminale superiore completo |
| 3. Profilo magnetico | 12. Corpo testata superiore | 21. Terminale inferiore completo |
| 4. Incontro a muro | 13. Elemento cingolo superiore | 22. Portaspazzolino |
| 5. Tubo rete | 14. Profilo magnetico | |
| 6. Cassonetto | 15. Profilo portacatena | |
| 7. Testata + molla completa | 16. Corpo testata inferiore | |
| 8. Tappo profilo guida superiore | 17. Elemento cingolo inferiore | |
| 9. Spazzolino antivento 4,8x17,5 mm | 18. Elemento cingolo inferiore antivento | |

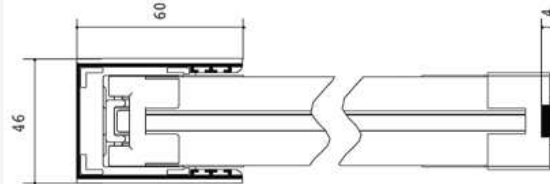
Profili quotati



Lighea

Zanzariera a scorrimento laterale con guida a scomparsa e chiusura magnetica

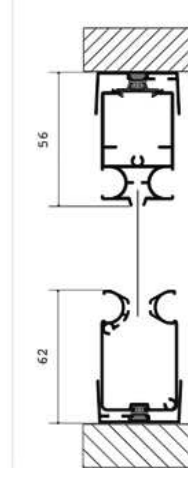
Lavinia sezione verticale



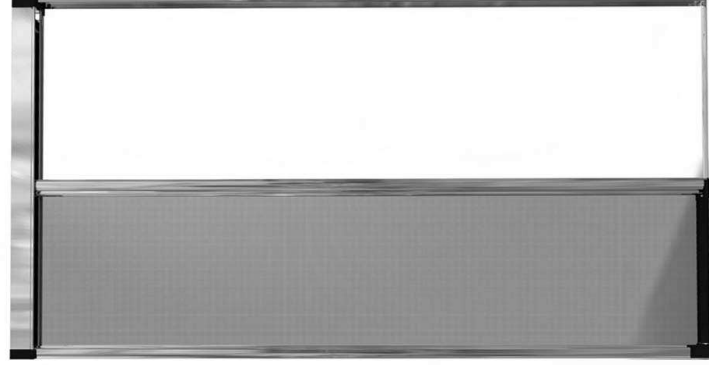
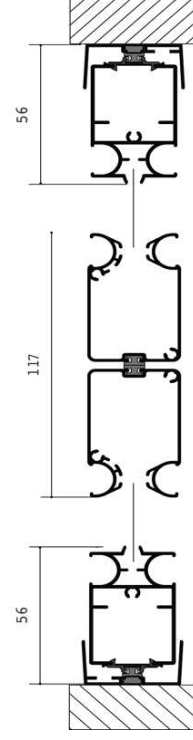
MISURE CONSIGLIATE (in mm)

L/min	-	L/max	1500
H/min	1500	H/max	2500

Lavinia sezione orizzontale



Lavinia 2 ante sezione orizzontale



Lighea 45 mm
Lighea 55 mm

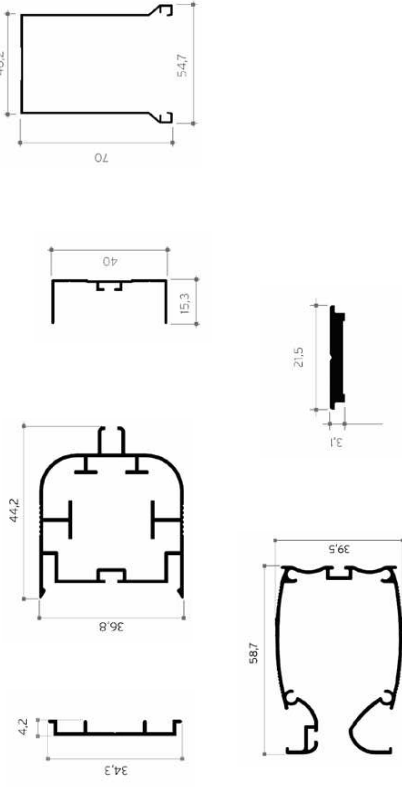
Lighea è un sistema di zanzariere ideale per porte/finestre a scorrimento laterale caratterizzato da una guida a scomparsa e dalla chiusura magnetica.

Lighea è dotata di una catena con un'estremità incernierata ad un supporto fisso che si adagia sul lato inferiore dell'infisso durante l'apertura della zanzariera e si ritrae completamente durante il riavvolgimento della stessa. È disponibile con cassonetto da 45/55 mm, con rete in fibra di vetro o a strisce. Si può richiedere anche con accessori come la maniglia incassata, l'aggancio laterale magnetico e il paletto centrale prolungato (solo nella versione con doppio cassonetto).



042

Profili quotati

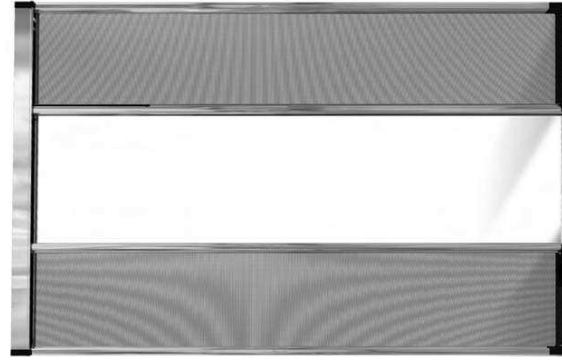


Sofia

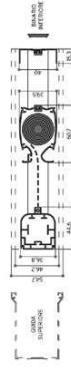
Zanzariera laterale plissettata



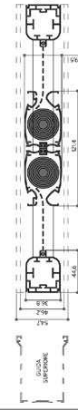
Sofia



Ingombro zanzariera - 1 ante



Ingombro zanzariera - 2 ante



DIVA - Misure consigliate in mm

DIVA - Misure consigliate in mm	
1 ante	MIN. 500x700 MAX. 1500x2650
2 ante	MIN. 1000x700 MAX. 3000x2650

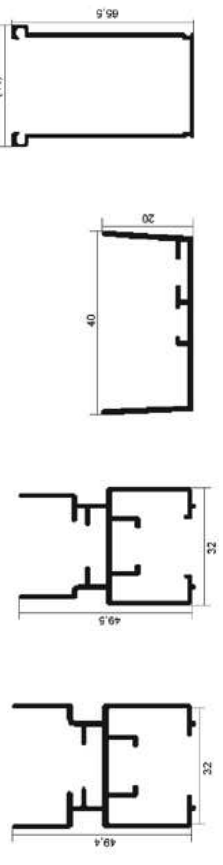
Per misure fuori standard, contattare il nostro ufficio commerciale

Sofia è una zanzariera a scorrimento laterale, ideale per porte/finestre, caratterizzata dall'assenza di guida a pavimento, dalla presenza di un rete plissettata, disponibile anche con telo di colore grigio.

Il sistema a catena consente l'arresto della barra maniglia in qualsiasi posizione, agevolando le esigenze di apertura e passaggio. Il riscontro sul profilo è dotato di banda magnetica per l'aggancio.



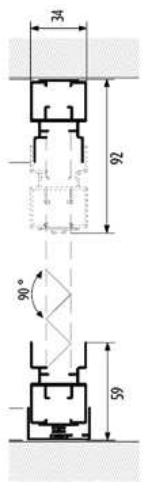
Profili quotati



Sezione verticale



Sezione orizzontale - 1 anta



Rete plissettata grigia di serie



Rete plissettata nera di serie



La guida a pavimento ha uno spessore ridotto, per consentire un attraversamento in completa sicurezza anche per i bambini ed i portatori di handicap.



Voilà

Zanzariera laterale plissettata



Voilà singola
Voilà doppia

Voilà è una zanzariera a scorrimento laterale, ideale per porte/finestre, caratterizzata dall'assenza di guida a pavimento, dalla presenza di un rete plissettata; disponibile anche con telo di colore grigio.

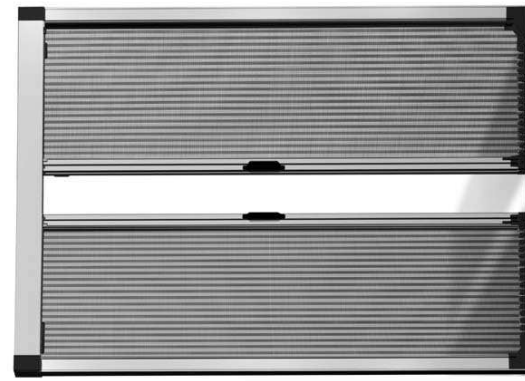
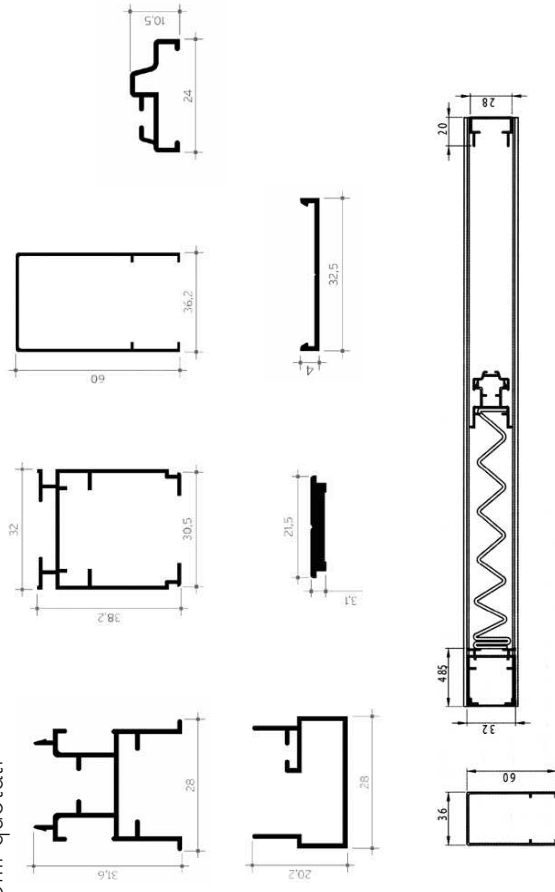
Il sistema a catena consente l'arresto della barra maniglia in qualsiasi posizione, agevolando le esigenze di apertura e passaggio.

Il riscontro sul profilo è dotato di banda magnetica per l'aggancio.



046

Profili quotati



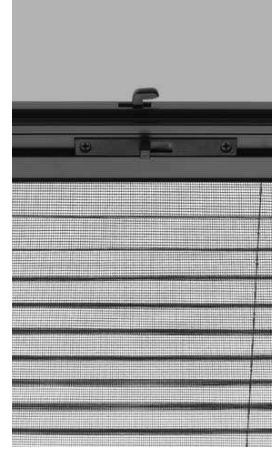
Rete plissettata grigia di serie



Rete plissettata nera di serie

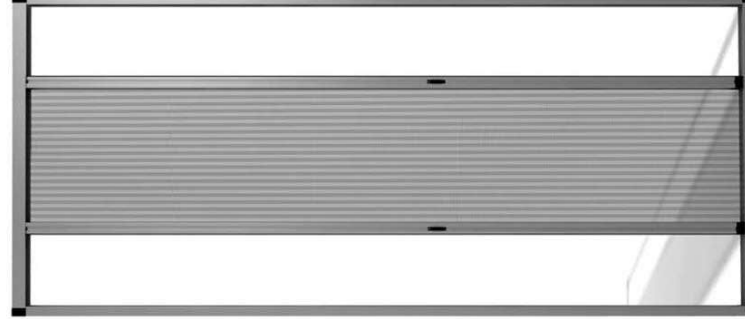


Particolare chiusura



Ebe

Zanzariera laterale plissettata
con apertura reversibile



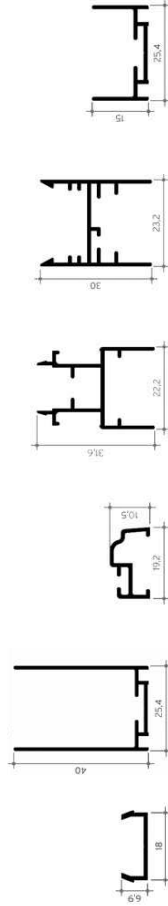
Ebe 26 mm
Ebe doppia

Ebe è una zanzariera a scorrimento laterale, ideale per porte/finestre caratterizzata dalla presenza di una rete plissettata e con apertura reversibile.
Disponibile anche con telo di colore grigio.



048

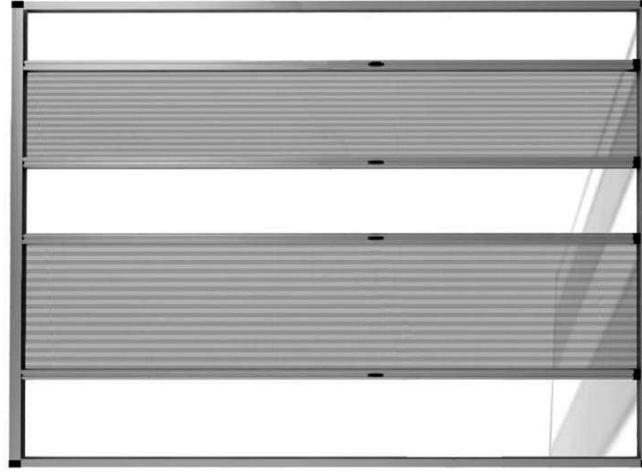
Profili quotati



Rete plissettata grigia di serie



Rete plissettata nera di serie



Petra

Zanzariera a battente



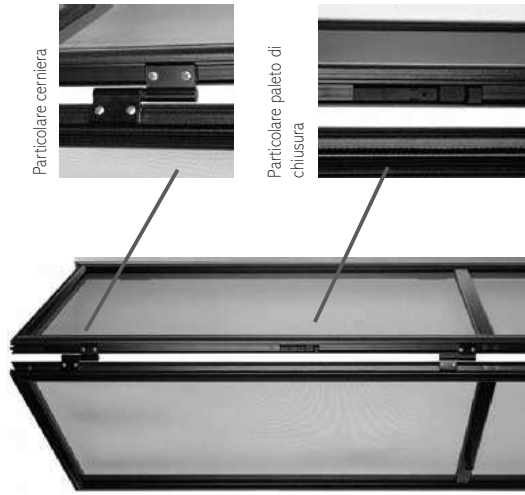
Petra saloon
Petra con molla di ritorno

049

Petra • saloon • con molla di ritorno

Zanzariera a battente adatta per porte/finestre. E' caratterizzata dall'assenza di profili a pavimento, viene fornita su misura con rete in alluminio bianca, con chiusura magnetica di serie.

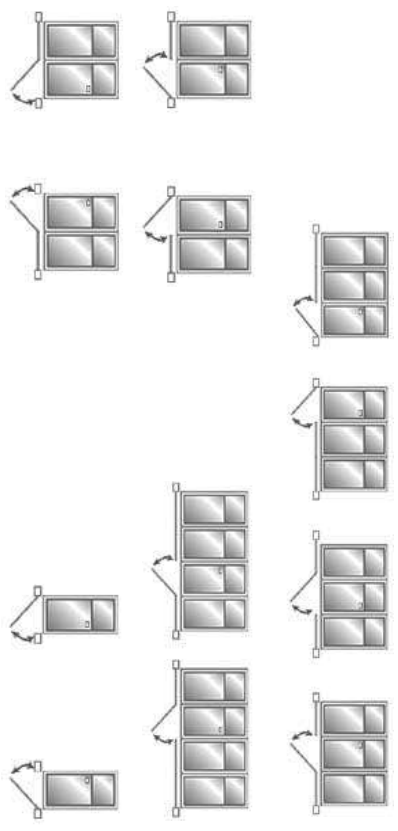
E' possibile realizzarla in diverse soluzioni e forme, ad una, due, tre o quattro ante. La parte inferiore dell'anta può essere chiusa con bachelite oppure con policarbonato o con lamiera di alluminio. Petra può essere richiesta come modello saloon, grazie alle cerniere a "vento" oppure con cerniere a "molla di ritorno" e con rete nera o fibra di vetro.



Petra asimmetrica



Tipologia ante: Apertura con vista interna a spingere



Petra a falso quadro



Petra con sterico mobile inferiore

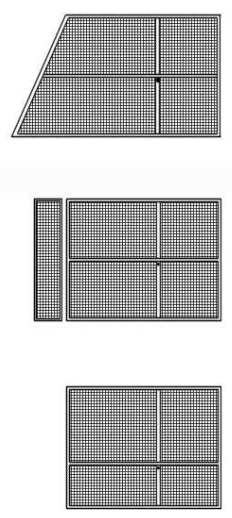


Sistema di chiusura a calamita

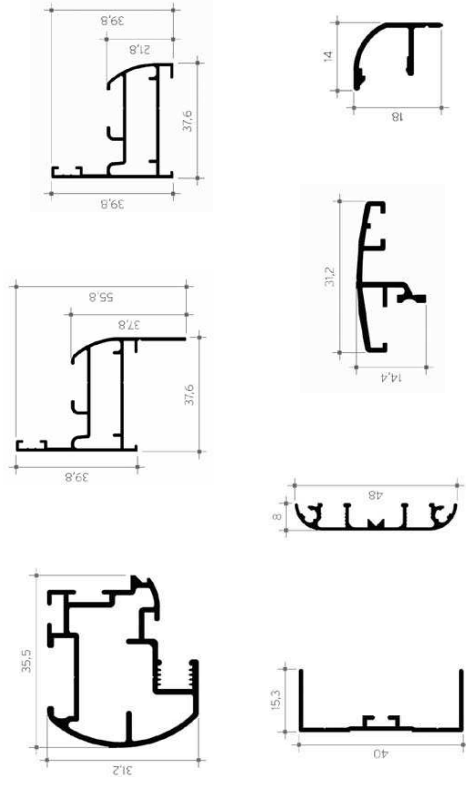


MISURE CONSIGLIATE per anta (in mm)

L/min	400	L/max	1000
H/min	-	H/max	2400

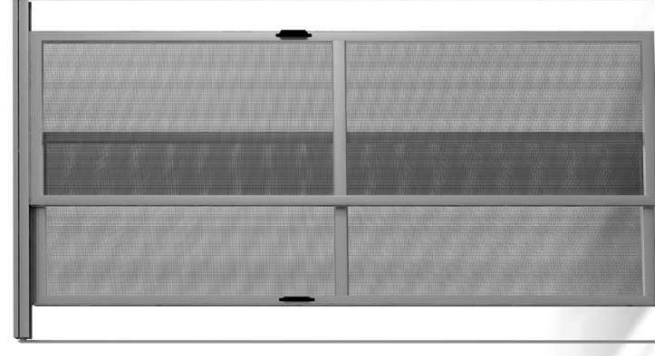


Profili quotati



Rebecca

Zanzariera a pannelli scorrevoli



Rebecca laterale

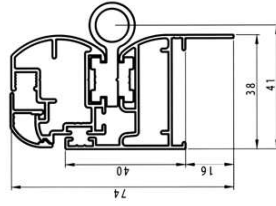
Cerniera a molla



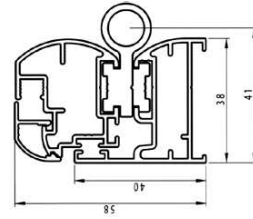
Cerniera saloon



Telaio a Z



Telaio a L

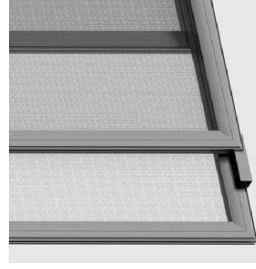
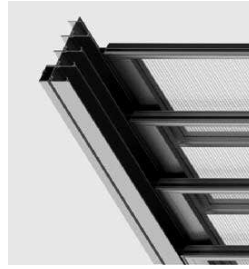
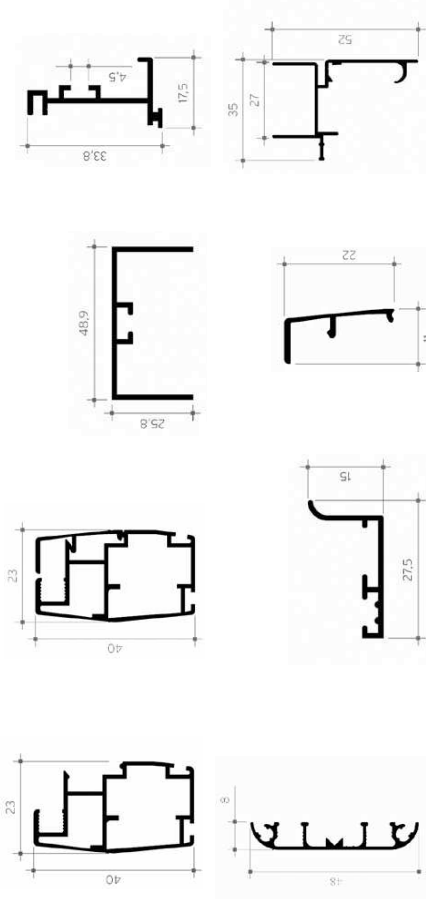


Zanzariera tradizionale adatta per porte/finestre con pannelli scorrevoli laterali senza guida inferiore. Viene fornita su misura con rete in alluminio.
La speciale guida superiore consente di prevedere l'apertura con più pannelli.



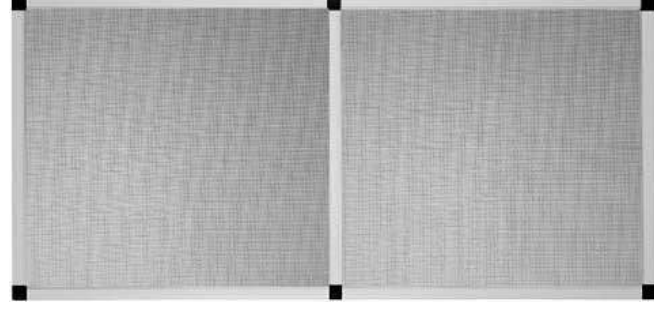
054

Profili quotati



Tecla

Zanzariera a pannello fisso



Tecla angolazione variabile
Tecla magnetica